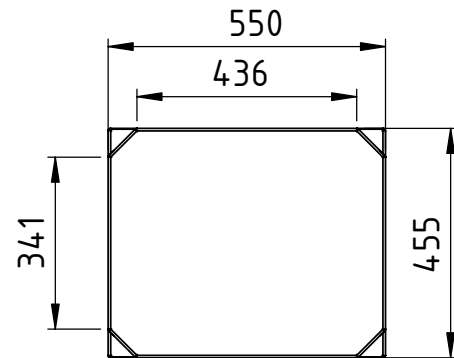
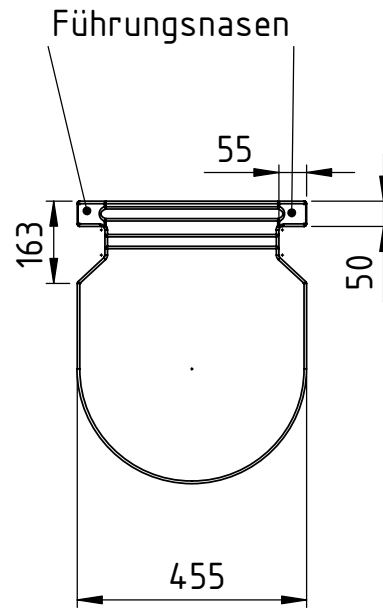
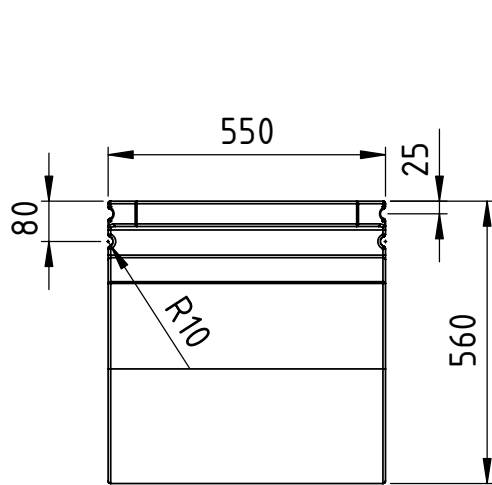
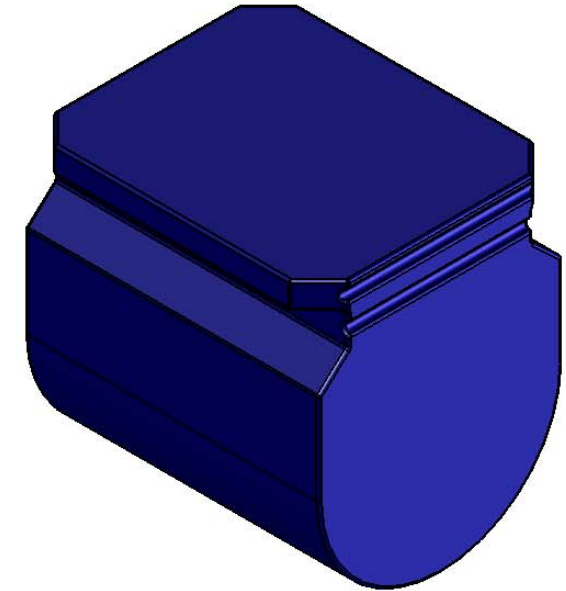


Tauchtiefe[%]	Tragfähigkeit[kg]
30	ca. 20
50	ca. 45
80	ca. 85



Befestigung der Schwimmkörper
 An den Führungsnasen werden gekantete
 Edelstahlbleche mittels Gewindestangen
 verbunden.
 Es ist ebenfalls möglich, den Schwimmkörper
 mit den Führungsnasen in einen Stahlträger
 (U- oder IPB-Profil) einzuschieben.

Aufgrund produktionsbedingter Schrumpfungsprozesse
 kann es zu Maßtoleranzen von $\pm 1,5\%$ kommen

 www.Technus.de Mail: info@technus.de		DO NOT SCALE DRAWING	REVISION
		Zn.Nr.:	
NAME	DATE	TITLE: Schwimmkörper Typ 03 Funny Mitte Material PE-LD, Wandstärke ca. 6mm Volumen ca.120l, Farbe schwarz(Standard)	
gez. J.U.Koch	02.07.2007		
gepr.			
genehm.			
DWG NO. Typ_03_Funny_Mitte		A4	
WEIGHT:		SCALE:1:15	SHEET 1 OF 1