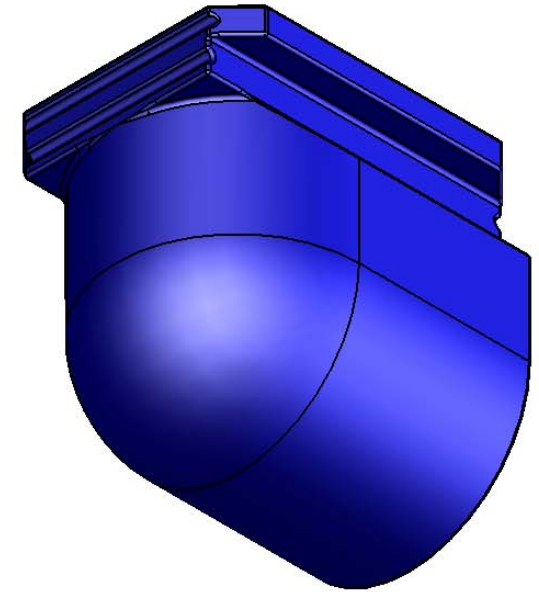
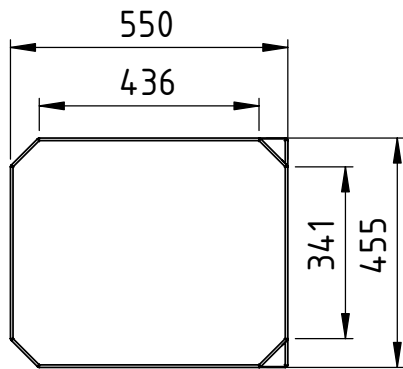
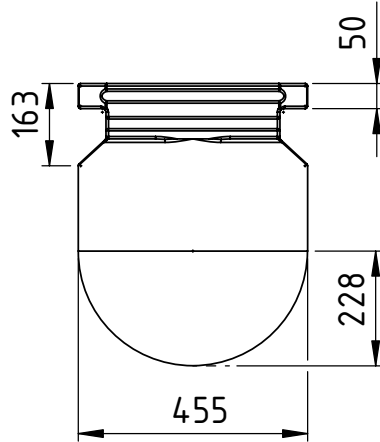
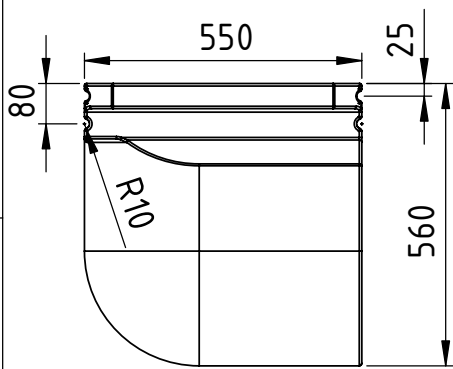
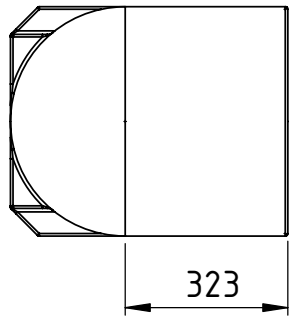


Tauchtiefe[%]	Tragfähigkeit[kg]
30	ca. 15
50	ca. 40
80	ca. 78



Befestigung der Schwimmkörper  
 An den Führungsnasen werden gekantete  
 Edelstahlbleche mittels Gewindestangen  
 verbunden.  
 Es ist ebenfalls möglich, den Schwimmkörper  
 mit den Führungsnasen in einen Stahlträger  
 (U- oder IPB-Profil) einzuschieben.

Aufgrund produktionsbedingter Schrumpfungsprozesse  
 kann es zu Maßtoleranzen von  $\pm 1,5\%$  kommen

 www.Technus.de    Mail: info@technus.de		DO NOT SCALE DRAWING	REVISION
		Zn.Nr.:	
NAME	DATE	TITLE:	
gez. J.U.Koch	02.07.2007	Schwimmkörper Typ 03 Funny Spitze	
gepr.		Material PE-LD, Wandstärke ca. 6mm	
genehm.		Volumen ca.110l, Farbe schwarz(Standard)	
DWG NO. Typ_03_Funny_Spitze		A4	
WEIGHT:		SCALE:1:15	SHEET 1 OF 1