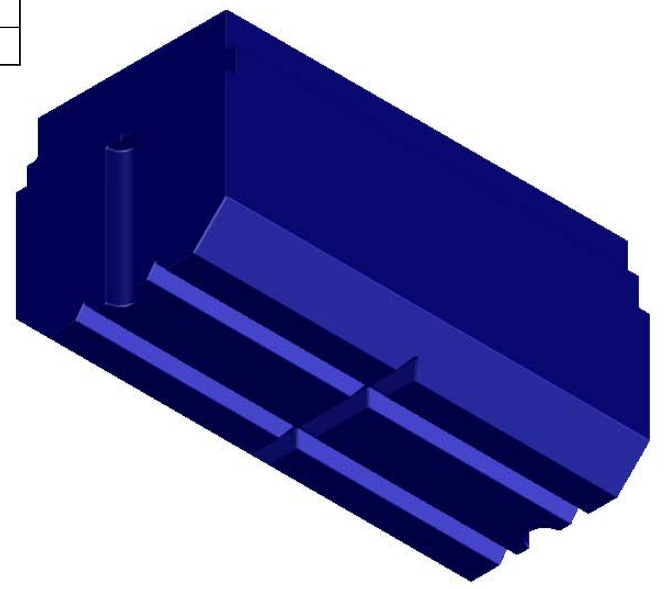
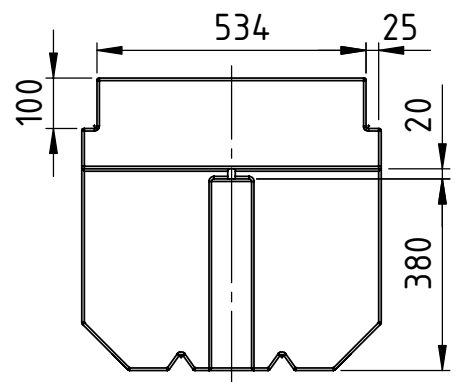


Tauchtiefe[%]	Tragfähigkeit[kg]
30	ca. 85
50	ca. 170
80	ca. 280



Befestigung der Schwimmkörper:  
Die Trägerkonstruktion liegt in den Auflagenuten, der Schwimmkörper wird an den Stirnseiten von unten mit Schrauben M10 mit dem unteren Träger verschraubt.

Aufgrund produktionsbedingter Schrumpfungsprozesse kann es zu Maßtoleranzen von  $\pm 1,5\%$  kommen

www.Technus.de    Mail: info@technus.de	
NAME	DATE
gez. Koch	06.06.2007
gepr.	
genehm.	

DO NOT SCALE DRAWING	REVISION
Zn.Nr.:	
TITLE:	
Schwimmkörper Typ06 Moby Dick	
Material PE-LD, Wandstärke ca.8mm	
Volumen ca.380l, Farbe schwarz(Standard)	

DWG NO.	Typ_06_Moby_DickII	A4
---------	--------------------	----