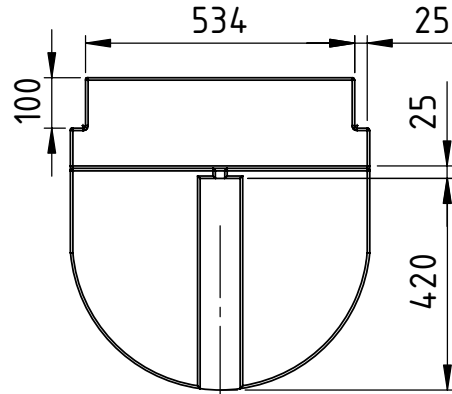
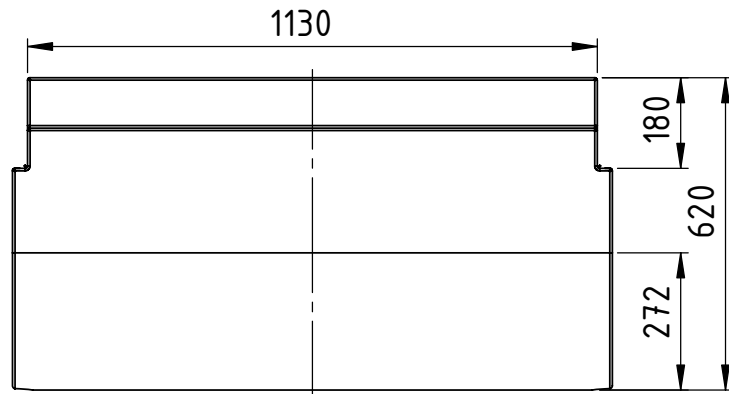
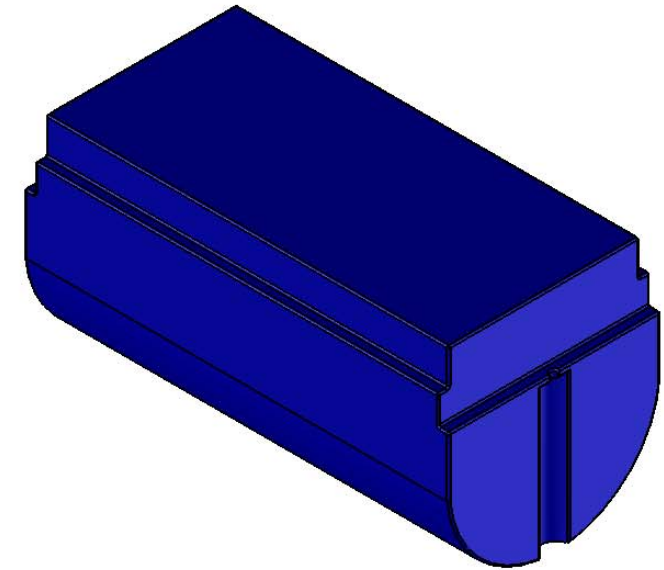
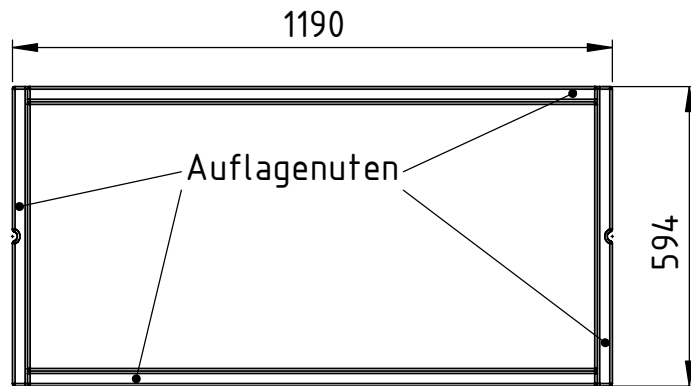



Tauchtiefe[%]	Tragfähigkeit[kg]
30	ca. 60
50	ca. 145
80	ca. 275



Befestigung der Schwimmkörper:
Die Trägerkonstruktion liegt in den Auflagenuten, der Schwimmkörper wird an den Stirnseiten von unten mit Schrauben M10 mit dem unteren Träger verschraubt.



Aufgrund produktionsbedingter Schrumpfungsprozesse kann es zu Maßtoleranzen von $\pm 1,5\%$ kommen

 www.Technus.de Mail: info@technus.de		DO NOT SCALE DRAWING	REVISION
		Zn.Nr.:	
gez.	J.U.Koch	DATE	18.06.2007
gepr.			
genehm.			
DWG NO.		TITLE:	
Typ16_MobyBig_Mitte		Schwimmkörper Typ16 Moby Big Mitte Material PE-LD, Wandstärke ca.8mm Volumen ca.375l Farbe schwarz(Standard)	
WEIGHT:		SCALE:1:1	SHEET 1 OF 1
			A4