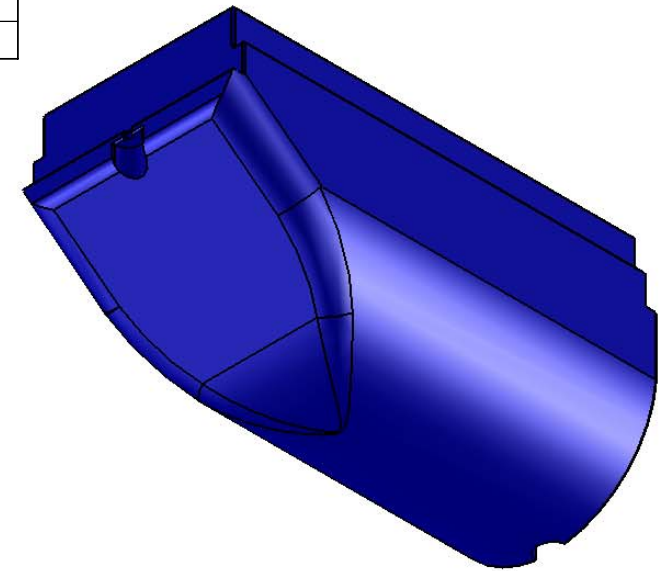
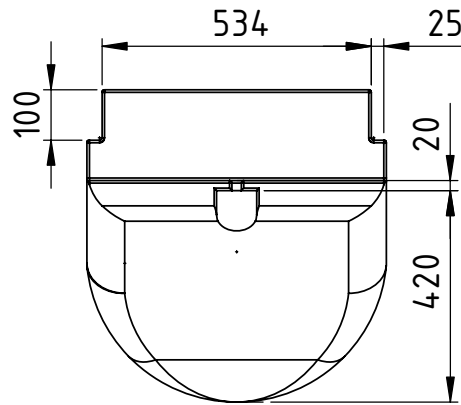


Tauchtiefe[%]	Tragfähigkeit[kg]
30	ca. 35
50	ca. 110
80	ca. 235



Befestigung der Schwimmkörper:
Die Trägerkonstruktion liegt in den Auflagenuten, der Schwimmkörper wird an den Stirnseiten von unten mit Schrauben M10 mit dem unteren Träger verschraubt.

Aufgrund produktionsbedingter Schrumpfungsprozesse kann es zu Maßtoleranzen von $\pm 1,5\%$ kommen



	NAME	DATE
gez.	J.U.Koch	29.06.2007
gepr.		
genehm.		

DO NOT SCALE DRAWING REVISION

Zn.Nr.:

TITLE:
Schwimmkörper Typ16 Moby Big Spitze
Material PE-LD, Wandstärke ca.8mm
Volumen ca.340l Farbe schwarz(Standard)

DWG NO. Typ16_MobyBig_Spitze

A4

WEIGHT:

SCALE:1:15

SHEET 1 OF 1